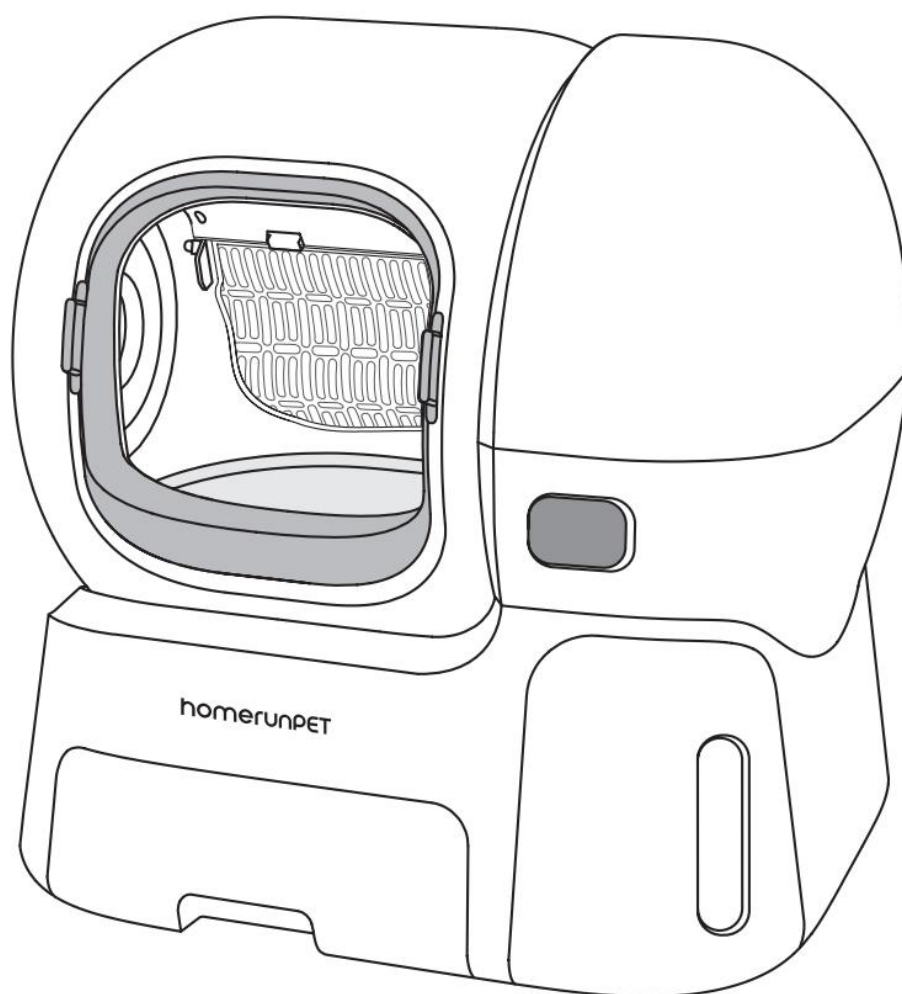





Caixa de Areia Inteligente para Gatos

—
CS106



Leia este manual com atenção e guarde-o para uso futuro!

Conteúdo

 Instruções de Segurança	4
01 Lista de Itens na Embalagem	5
02 Introdução do Produto	6
03 Operações de Rede	7
04 Descrição do Display	8
05 CONFIGURAÇÃO E USO	9
06 Solução de Problemas	11
07 Especificações do Produto	12
08 Garantia	12

▲ INSTRUÇÕES DE SEGURANÇA

※ATENÇÃO: As seguintes instruções aplicam-se a essa máquina, acessórios e acessórios de fornecimento de energia.

INSTRUÇÕES IMPORTANTES DE SEGURANÇA

ATENÇÃO – quando utilizando aparelhos elétricos, precauções básicas devem ser seguidas incluindo o seguinte:

- Leia todas as instruções antes de usar o aparelho.
- Para reduzir o risco de acidentes, supervisão muito próxima é exigida quando o aparelho for usado próximo a crianças.
- Não entre em Contato com peças móveis
- Somente use acessórios recomendados ou vendidos pelo fabricante.
- Não use em áreas externas
- Para desconectar, desligue todos os controles para a posição off ("O"), depois retire o adaptador da tomada.
- Não desconecte puxando pelo cabo, faça-o segurando o adaptador.
- Desplugue da tomada quando fora de uso ou antes de manutenção ou limpeza.
- Não opere nenhum equipamento com cabo ou adaptador danificados, ou se o aparelho apresentar algum defeito, foi derrubado de qualquer maneira. Envie o equipamento para a oficina de serviços mais próxima para análise, reparo ou ajustes mecânicos ou elétricos.
- Para reduzir o risco de choque elétrico, não coloque o adaptador ou o aparelho na água ou outro líquido. Não coloque o aparelho onde possa cair ou ser empurrado em uma banheira ou pia.
- Use apenas o adaptador fornecido pelo fabricante. Por favor instale e use esse produto unicamente seguindo este manual de instruções. Não opere de qualquer maneira fora destas instruções, evitando assim anormalidades.
- Favor instalar e usar o produto seguindo estritamente o manual, não faça operações diferentes deste manual, evitando causar anormalidades.
- Crianças com menos de 8 anos de idade são proibidas de brincar com esse aparelho. Crianças acima de 8 anos podem usar sob orientação e responsabilidade de adultos.
- Supervisione as crianças a não brincar com esta máquina, como um brinquedo e não permita que façam limpeza ou manutenção sem supervisão.
- Este produto é estritamente proibido para uso por gatinhos com peso inferior a 1,5 kg ou menores de 6 meses.
- Não force seu gato a entrar na caixa de limpeza.
- É proibido o uso por gatas prenhas ou lactantes para evitar o risco de dar à luz filhotes ou deixá-los na caixa de areia.
- Este produto é adequado para areia aglomerante para gatos (como areia de tofu, areia mista, areia de bentonita, areia mineral). Não utilize areia não aglomerante; não adicione outros itens além da areia para gatos à caixa de areia.
- Coloque este produto na horizontal; não coloque outros itens no fundo ou ao redor dele; não o incline para evitar vazamento de areia, peso impreciso ou anormalidades na máquina.
- Este produto possui uma função de detecção de peso. Não coloque objetos ao redor ou em cima dele que possam interferir no peso.
- Utilize-o em local fresco e seco.
- Antes de ligar a máquina, remova o protetor perolado que cobre a parte inferior e superior da caixa de areia.
- Antes de usar este produto, coloque os sacos de lixo correspondentes na gaveta de limpeza de areia e na caixa do toilete.
- Utilize o adaptador de energia e o cabo de alimentação originais de fábrica, caso contrário, poderá causar danos à máquina e outros riscos à instalação.

replace vazamento
by defeito

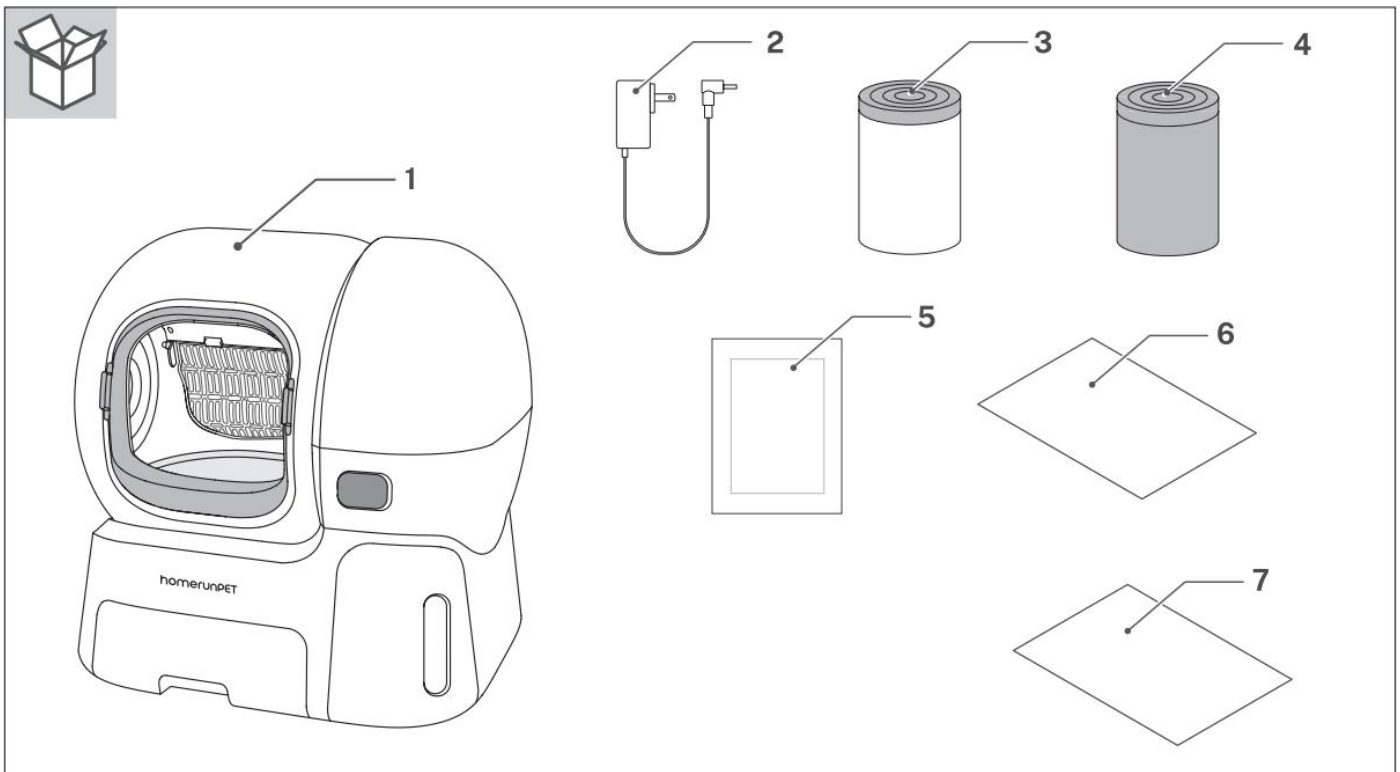
- Este produto opera em modo de baixa tensão, mas animais de estimação que mordem e danificam os fios ainda podem causar risco de vazamento. Posicione o cabo de alimentação de forma adequada para evitar danos acidentais. Caso esteja danificado, interrompa o uso imediatamente e entre em contato com a equipe de atendimento ao cliente o mais rápido possível.
- Não dobre ou enrole o cabo de alimentação para evitar danos por superaquecimento e certifique-se de que o cabo esteja posicionado corretamente para que não seja pisado, preso ou comprimido.
- Se não utilizar este produto por um longo período, desconecte-o da tomada.
- Não toque no plugue ou interruptor com as mãos molhadas para evitar choque elétrico.
- Em caso de mau funcionamento do produto, realize primeiro uma autoverificação de acordo com a tabela de solução de problemas neste manual. Caso não consiga determinar, entre em contato com a equipe de atendimento ao cliente.
- Não desmonte, modifique ou conserte este produto por conta própria, caso contrário, será considerado como renúncia de toda a garantia e direitos de serviço. Caso tenha algum problema durante o uso, entre em contato com a equipe de atendimento ao cliente imediatamente.
- Com um sensor de radar de alta precisão, este produto detecta pessoas e animais de estimação em tempo real.

GUARDE ESTAS INSTRUÇÕES



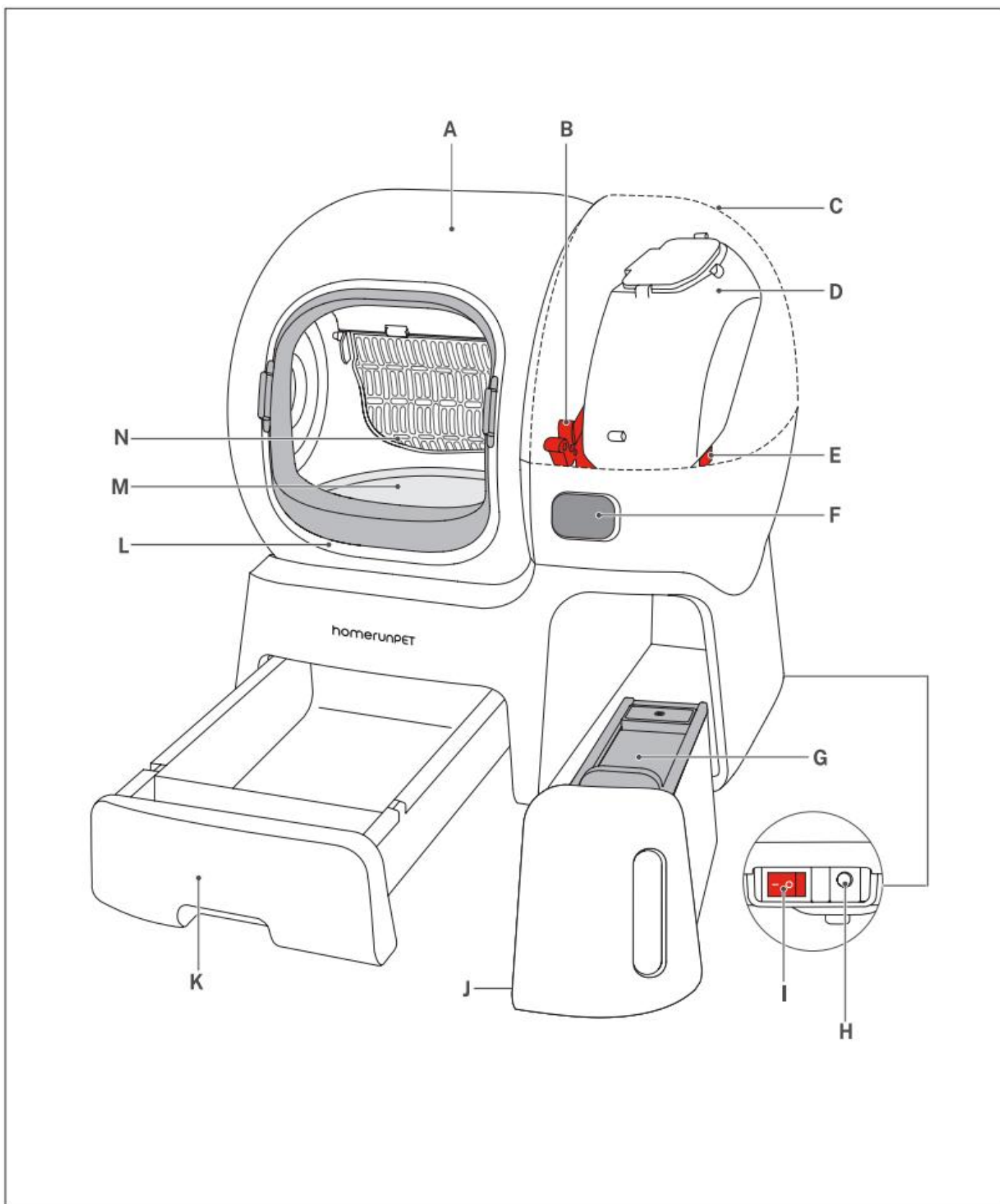
O dispositivo, seus acessórios e embalagem devem ser descartados de acordo com as regulamentações locais e nacionais.

01 Packing List



Number	Item	Number	Item
1	Caixa inteligente para gatos	5	Desodorante em Gel
2	Adaptador	6	Guia Rápido para início
3	Sacola para Degetos	7	Manual de Instruções
4	Sacola para areia usada		

02 Introdução ao Equipamento

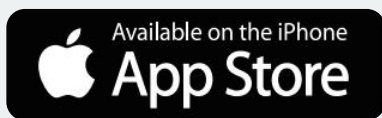


Number Item

A	Domo	I	Interruptor
B	Anel de Fixação do Domo	J	Depósito de Degetos
C	Cobertura Superior	K	Gaveta de Areia Usada
D	Depósito de Areia	L	Dispositivo anti esmagamento
E	Botão	M	Bandeja de areia
F	Tela	N	Filtro de furos grandes
G	Painel para Segurar o Saco		
H	Plug de Energia		

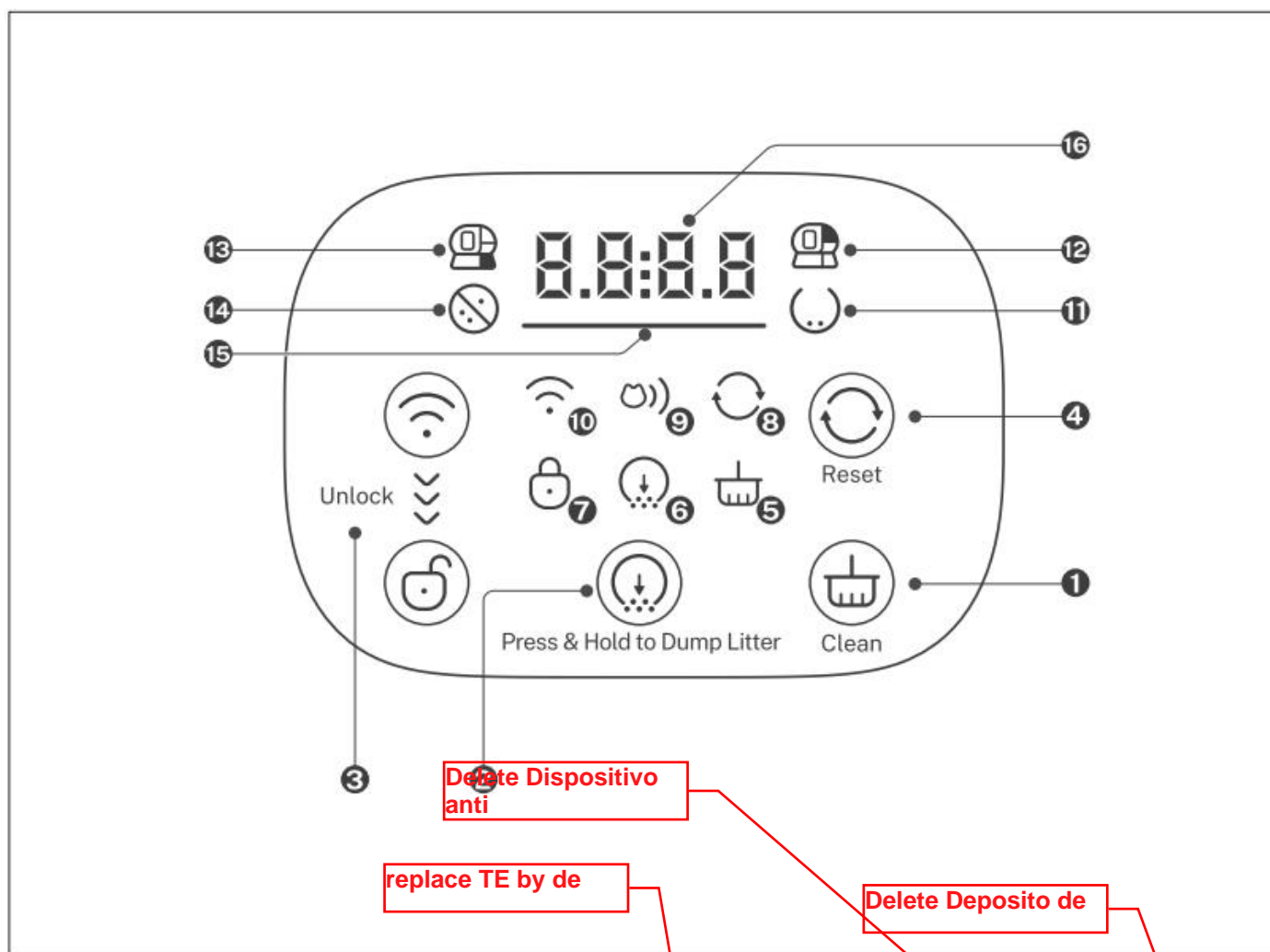
03 Ooeração em Rede

Instale o APP



- * Use seu celular para escanear o código QR acima , baixar e instalar o aplicativo.
- * Cadastre-se e faça login na sua conta.
- * Adicione e conecte o aparelho ao seu celular conforme as instruções pop-up.

04 Descrição da Tela



- | | |
|---------------------------------------|---|
| ① Limpeza | ⑪ Luz indic. de baixo nível de areia no reservatório. Deposito de |
| ② Pressione longo para limpar a areia | ⑫ Luz indic. Te tampa não instalada |
| ③ Destrava | ⑬ Luz indic. de compartimento de dejetos cheio Dispositivo anti |
| ④ Resetagem | ⑭ Luz do Sensor de Abastecimento Auto-areia sujo |
| ⑤ Luz indic. de limpeza | ⑮ Barra Luminosa indic. do status |
| ⑥ Luz indic. de limpeza de areia | ⑯ Área de indicação de falhas |
| ⑦ Luz indic. de trava para crianças | |
| ⑧ Luz indic. de resetagem | |
| ⑨ Luz indic. de aproximação do gato | |
| ⑩ Luz indic. de WiFi | |

Just 1 space

Replace by Área

05 AJUSTE E USO

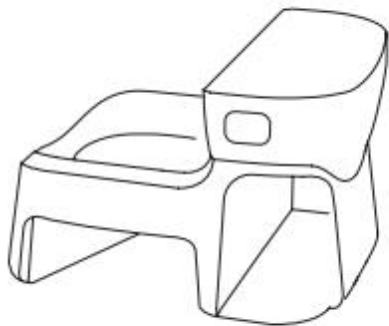


ESCANEE O CÓDIGO QR PARA
INSTRUÇÕES DETALHADAS DE AJUSTE E USO



Cuidados com Temperatura

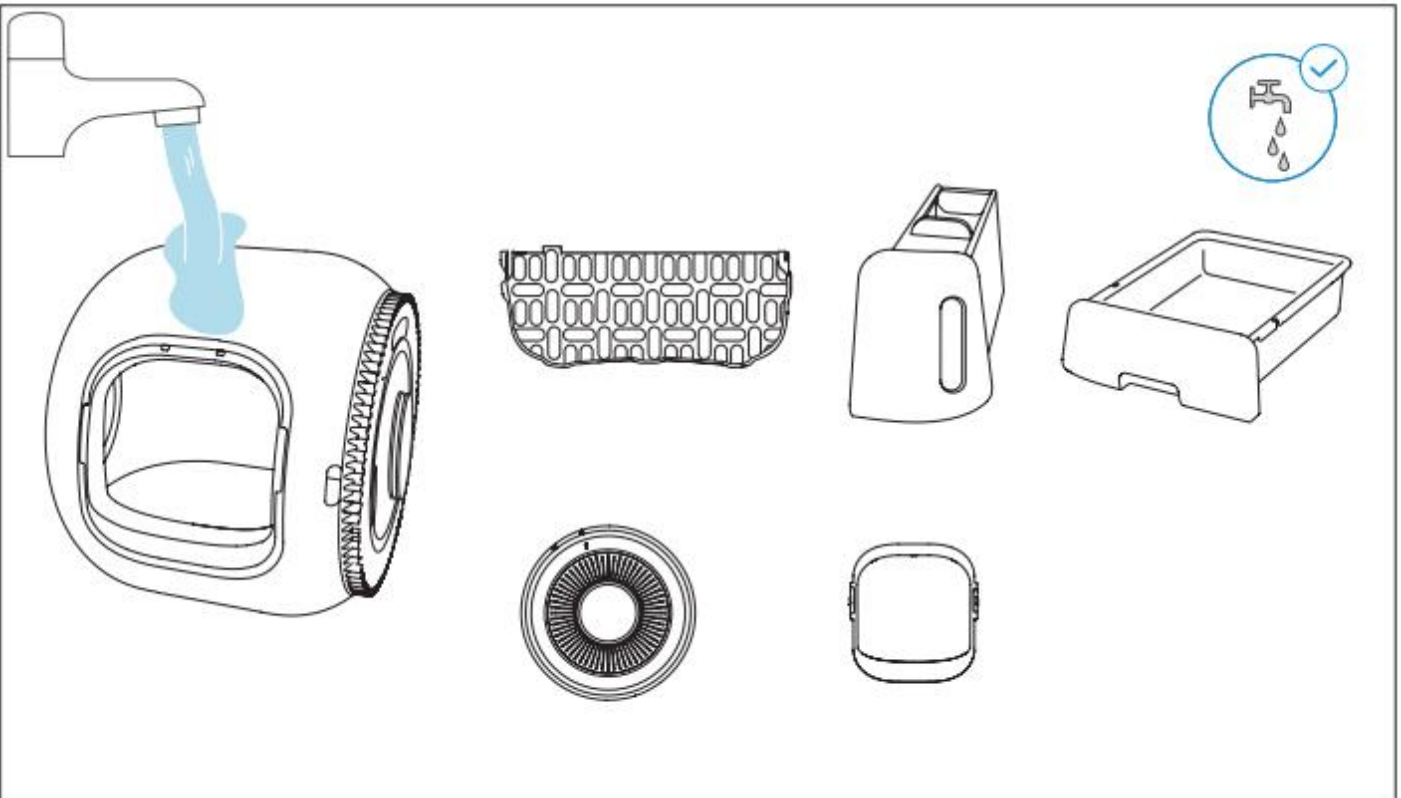
- Não utilize água com temperatura superior a 40 °C para lavar as peças laváveis. Caso contrário, as peças podem deformar e a máquina pode ser afetada.
- A base do motor principal possui componentes elétricos; não lave; pode ser limpa com um pano úmido com detergente neutro após uma queda de energia. Evite o uso de álcool ou produtos químicos.
- Após a limpeza das peças laváveis, certifique-se de secá-las bem em local fresco antes da remontagem.



Base do motor principal



Reservatório de areia



06 Solução de problemas

Descrição da Falha	Ação
E201	• Se a falha acontecer, procure o serviço ao cliente.
E202	• Se a falha acontecer, procure o serviço ao cliente.
E203	• Desligue a máquina e religue após 10 segundos; • Se a ação acima não resolver, procure o serviço ao cliente.
E204	• Desligue a máquina e religue após 10 segundos; • Se a ação acima não resolver, procure o serviço ao cliente.
E206	• Se a falha acontecer, procure o serviço ao cliente.
E207	• Se a falha acontecer, procure o serviço ao cliente.
E208	• Se a falha acontecer, procure o serviço ao cliente.
E209	• If the fault occurs, contact customer service.
E211	• Desligue a máquina, coloque o domo na posição correta, religue a máquina. • Se a ação acima não resolver, procure o serviço ao cliente.
E212	• Desligue a máquina, coloque o domo na posição correta, religue a máquina. • If the above measures do not solve the problem, please contact customer service.
E213	• Desligue a máquina, coloque o domo na posição correta, religue a máquina. • Se a ação acima não resolver, procure o serviço ao cliente.
E214	• Desligue a máquina, coloque o domo na posição correta, religue a máquina. • Se a ação acima não resolver, procure o serviço ao cliente.
E217	• Desligue a máquina, coloque o domo na posição correta, religue a máquina. • Se a ação acima não resolver, procure o serviço ao cliente.
E218	• Desligue a máquina, verifique se há objetos presos no compartimento de areia. Remova-os e reinicie a máquina. • Se a ação acima não resolver, procure o serviço ao cliente.
E220	• Desligue a máquina, verifique se há objetos presos no compartimento de areia. Remova-os e reinicie a máquina. • Se a ação acima não resolver, procure o serviço ao cliente.
E221	• Desligue a máquina, verifique se há objetos presos no compartimento de areia. Remova-os e reinicie a máquina. • Se a ação acima não resolver, procure o serviço ao cliente.
E222	• Desligue a máquina e religue após 10 segundos; • Se a ação acima não resolver, procure o serviço ao cliente.
E223	• Desligue a máquina e religue após 10 segundos; • Se a ação acima não resolver, procure o serviço ao cliente.
E224	• Desligue a máquina e religue após 10 segundos; • Se a ação acima não resolver, procure o serviço ao cliente.
E225	• Desligue a máquina e religue após 10 segundos; • Se a ação acima não resolver, procure o serviço ao cliente.
E226	• Desligue a máquina e religue após 10 segundos; • Se a ação acima não resolver, procure o serviço ao cliente.

Se a falha acontecer, procure o serviço ao cliente.

Delete this space

07 Especificações do Equipamento

Caixa de Areia Inteligente para Gatos

Modelo: CS106

Voltagem Nominal: 12V

Potência Nominal: 5W

Peso Líquido: 20kg

Dimensões: 697x600x713mm

Material: ABS

Cor: Branca

08 Garantia

Obrigado por escolher a Caixa de Areia para Gatos da HomerunPET

Leia atentamente as instruções abaixo antes de usar:

A Homerunpet oferece uma garantia limitada de um ano a partir da data original de compra (3 meses de garantia legal e 9 meses de garantia suplementar) desde que apresente a Nota Fiscal de compra original para confirmar a data.

A substituição do produto ou componentes reparados / substituídos valem para prazos não vencidos na garantia original.

Esta garantia limitada é válida apenas em condições normais de operação para as quais a unidade foi projetada.

Esta garantia limitada NÃO se aplica a nenhum defeito resultante de negligência, acidente, uso indevido ou qualquer outro motivo além do controle da Homerunpet, incluindo, mas não se limitando a: falha em seguir as instruções do produto e o manual de serviço, manutenção imprópria ou inadequada, conexão a uma fonte de alimentação inadequada, modificação não autorizada do produto, fogo, raios, enchente ou outras causas externas.

O equipamento deve ser mantido de acordo com as instruções.

O motor é selado de fábrica e qualquer adulteração anulará a garantia.

Para serviço de garantia e mais informações, entre em contato com contact@homerunpet.com e no Brasil com os contatos fornecidos abaixo.

**Delete
responsabilidade**

Os serviços de reparo, fornecimento de consumíveis ou sobressalentes, seja no período de garantia ou após, são dados Pela Tocca Pet Distribuidora em suas oficinas em Campinas – SP.

A garantia é dada na modalidade balcão, sendo a responsabilidade do envio e retorno do equipamento responsabilidade do cliente.

IMPORTADO E DISTRIBUÍDO NO BRASIL EXCLUSIVAMENTE POR:

TOCCA DISTRIBUIDORA LTDA.

Av. Carlos Grimaldi 294 – Jd. Conceição

13091-000 – Campinas – SP

19 9203-5361 / 19 98256-4427 (SAC e Atendimento Comercial) – Telefone e Whats App

CNPJ 28.783.527/0001-59



0140100419_A00

FOR MORE INFORMATION VISIT
HOMERUNPET.COM

